

### STYLE MINI TYPE (SM/SUM)

STANDARD IN BLACK COLOR BODY 黑色標準外殼

SYMMETRIC  
對稱



ASYMMETRIC  
不對稱



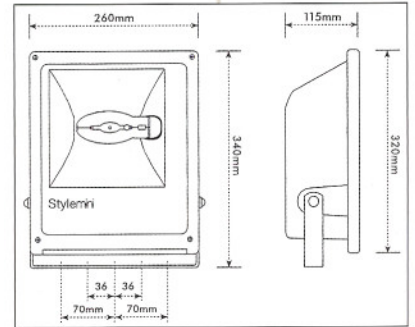
CIRCULAR  
圓形



POLYCARBONATE LENS  
凸面罩



DIMENSION 尺寸



### STYLE PLUS TYPE (SP)

STANDARD IN BLACK COLOR BODY 黑色標準外殼

SYMMETRIC  
對稱



ASYMMETRIC  
不對稱



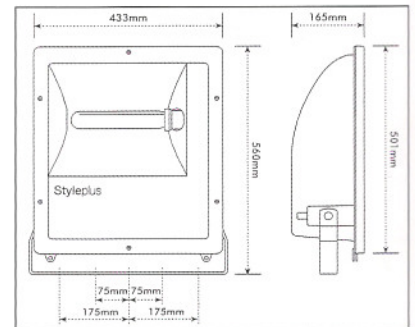
SYMMETRIC  
NARROW BEAM  
對稱窄光



ASYMMETRIC  
NARROW BEAM  
不對稱窄光



DIMENSION 尺寸



P.32

### OTHER COLOR 其他顏色外殼

GREY (+G) 灰



GREEN (+GN) 綠



BLUE (+B) 藍



YELLOW (+Y) 黃



WHITE (+W) 白

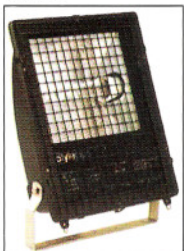


RED (+R) 紅



### ACCESSORIES 配件

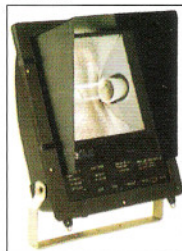
STEEL WIRE GUARD (+WG)  
保護網



STEEL SCREEN LOUVER (+SL)  
百葉罩



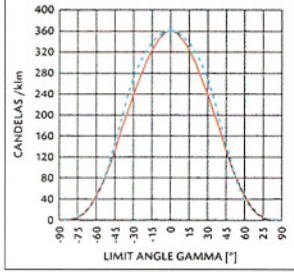
VISOR (+V)  
聚光罩



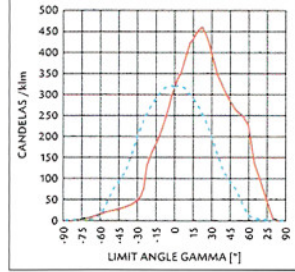
### PHOTOMATIC DATA

配光曲線圖

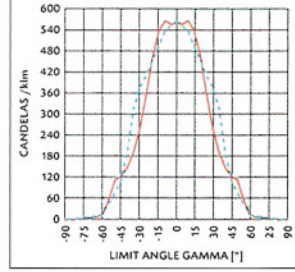
SYMMETRIC 對稱  
70W HSE



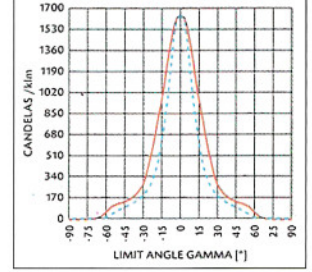
ASYMMETRIC 不對稱  
70W HSE



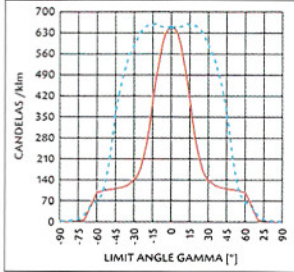
SYMMETRIC 對稱  
150W HIE-DE



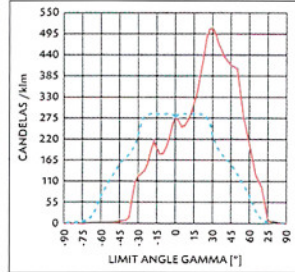
CIRCULAR 圓形  
70W HIE-DE



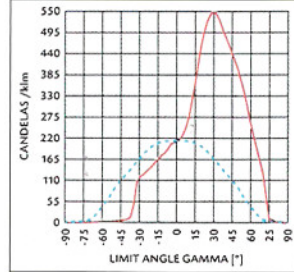
SYMMETRIC 對稱  
400W HIE



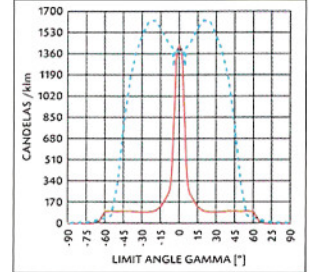
ASYMMETRIC 不對稱  
400W HIE



ASYMMETRIC 不對稱  
250W HSE



SYMMETRIC NARROW 對稱窄光  
400W HSE



### APPLICATIONS

CAR SHOWROOMS & FORECOURTS . THEME PARKS . HOTELS . GARDENS .  
LARGE RETAIL COMPLEXES . OFFICES & FACADE LIGHTINGS .

### 應用位置

車展 / 前台 · 主題公園 · 酒店 · 花園 · 大型購物商場 ·  
寫字樓照明 ·

### STRUCTURE

**BODY & FRAME:** FLAME RETARDANT THERMOPLASTIC POLYCARBONATE.  
**DIFFUSER:** CLEAR TEMPERED GLASS OR POLYCARBONATE.  
**REFLECTOR:** ANODISED SILVER ALUMINIUM.  
**CONTROL GEAR:** STANDARD IN 220V 50HZ HPF.  
**OPTION:** BUILT-IN PHOTOCELLS (+PC).

### 結構

燈體 : 耐高溫聚碳酸酯外殼。  
面罩 : 透明強化玻璃或聚碳酸酯。  
反射罩 : 氧化鋁反射罩。  
電器 : 連體全進口電器。  
配件 : 可配內置感應器。

### ORDER CODE 訂購編碼

Cat. No. 型號	Lamp 光源	Reflector 反射罩	
SM50S/70S	50w/70w HSE	高壓鈉氣 E27	SYMMETRIC 對稱
SM50S-T/70S-T	50w/70w HST	高壓鈉氣 E27	SYMMETRIC 對稱
SM50M/80M/125M	50w/80w/125w HME	高壓水銀 E27	SYMMETRIC 對稱
SM70MHL/150MHL	70w/150w HIT-DE	高壓金鹵 Rx7s	SYMMETRIC 對稱
SM26/32/42	26w/32w/42w PLT	節能管 Gx24q-2/3/4	SYMMETRIC 對稱
SMA50S-T/70S-T	50w/70w HST	高壓鈉氣 E27	ASYMMETRIC 不對稱
SMA70MHL	70w HIT-DE	高壓金鹵 Rx7s	ASYMMETRIC 不對稱
SMP70MHL/150MHL	70w/150w HIT-DE	高壓金鹵 Rx7s	CIRCULAR 圓形
SUM50S/70S	50w/70w HSE	高壓鈉氣 E27	POLYCARBONATE LENS 聚碳酸酯面蓋
SUM50M/80M	50w/80w HME	高壓水銀 E27	POLYCARBONATE LENS 聚碳酸酯面蓋
SUM70MHL/150MHL	70w/150w HIT-DE	高壓金鹵 Rx7s	POLYCARBONATE LENS 聚碳酸酯面蓋
SP150S-T/250S-T/400S-T	150w/250w/400w HST	高壓鈉氣 E40	SYMMETRIC 對稱
SP25M	250w HME	高壓水銀 E40	SYMMETRIC 對稱
SP250H/400H	250w/400w HIE	高壓金鹵 E40	SYMMETRIC 對稱
SPA150S-T/250S-T/400S-T	150w/250w/400w HST	高壓鈉氣 E40	ASYMMETRIC 不對稱
SPA250H/400H	250w/400w HIE	高壓水銀 E40	ASYMMETRIC 不對稱
SPNA150S-T/250S-T/400S-T	150w/250w/400w HST	高壓鈉氣 E40	ASYMMETRIC NARROW 不對稱窄光
SPNA250H/400H	250w/400w HIE	高壓水銀 E40	ASYMMETRIC NARROW 不對稱窄光
SPN150S-T/250S-T/400S-T	150w/250w/400w HST	高壓鈉氣 E40	SYMMETRIC NARROW 對稱窄光
SPN250H/400H	250w/400w HIE	高壓水銀 E40	SYMMETRIC NARROW 對稱窄光