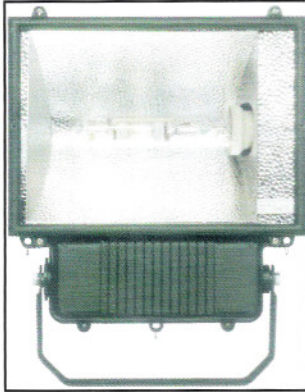


STANDARD 標準

SYMMETRIC 對稱



ASYMMETRIC (+A) 不對稱



PROJECTOR (+P) 投射形



NARROW BEAM SYMMETRIC (+NB) 對稱窄光

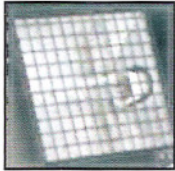


JUMBO - 1000W SYMMETRIC 對稱1000w

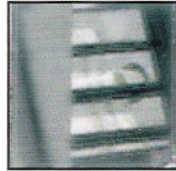


ACCESSORIES 配件

STEEL WIRE GUARD (+WG) 保護網



STEEL SCREEN LOUVER (+L) 百葉罩



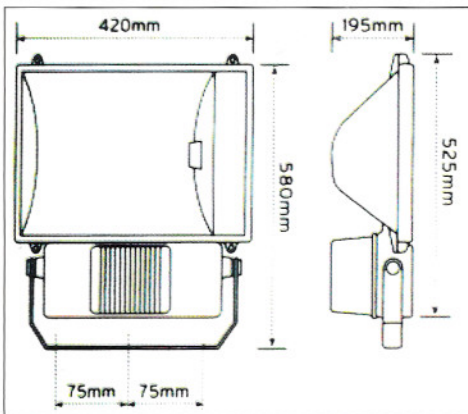
VISOR (+V) 聚光罩



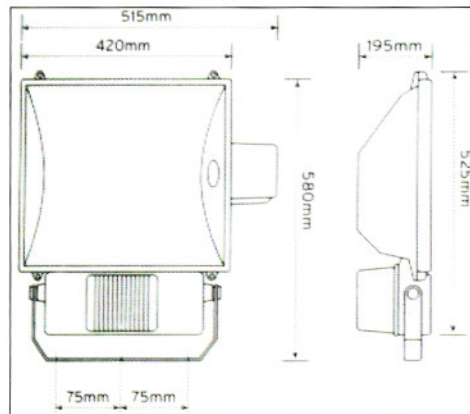
P.30

DIMENSIONS 尺寸

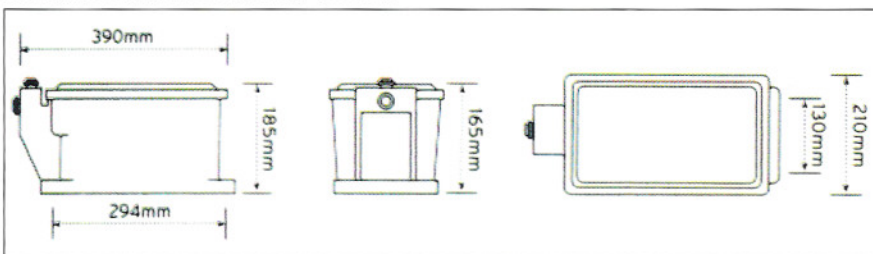
FOR 150W ~ 400W



FOR 1000W



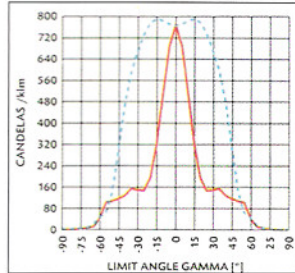
REMOTE CONTROL GEAR FOR 1000W



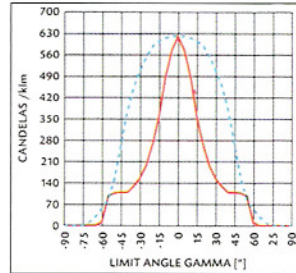
PHOTOMATIC DATA

配光曲線圖

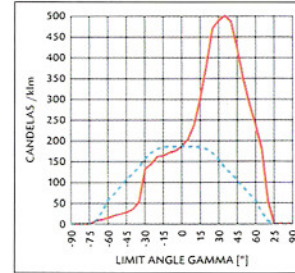
SYMMETRIC 對稱
1x250w HSE



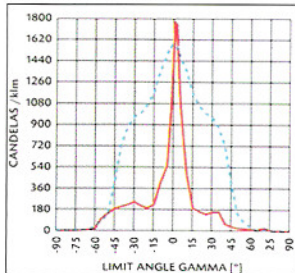
SYMMETRIC 對稱
1x400w HIE



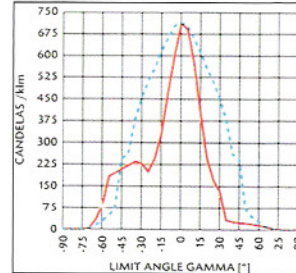
ASYMMETRIC 不對稱
1x400w HIE



SYMMETRIC 對稱
1x1000w HSE



SYMMETRIC 對稱
1x1000w HIE



APPLICATIONS

SPORT / RECREATION CENTERS . CAR PARKS . FACADES . YARDS . SHOP-EXTERIORS / MONUMENTS

應用位置

體育中心 · 停車場 · 碼頭 · 大型戶外場地

STRUCTURE

BODY IN PRESSURE DIE-CAST ALUMINIUM WITH BLACK COLOR.
CLEAR TEMPERED GLASS DIFFUSER.
ANODISED POLISHED ALUMINIUM DIFFUSER.
STAINLESS STEEL SCREWS.
WEATHERPROOF SILICONE GASKETS.
INTERNAL HPF CONTROL GEAR.
STEEL WIRE GUARD (+WG) / STEEL SCREEN LOUVER (+L) / VISOR (+V) ON REQUEST.

結構

黑色高壓鑄鋁外殼。
透明強化玻璃。
氧化鋁反射罩。
不銹鋼螺絲。
防水密封條。
連體高功率進口電器。
可另配保護網、百葉罩、聚光罩。

ORDER CODE 訂購編碼

Cat. No. 型號	Lamp 光源	
TM150SONT	1x150w HSE	高壓鈉氣 E40
TM250SONT	1x250w HSE	高壓鈉氣 E40
TM400SONT	1x400w HSE	高壓鈉氣 E40
TM600SONT	1x600w HSE	高壓鈉氣 E40
TM250MHL	1x250w HIE	高壓金鹵 E40
TM400MHL	1x400w HIE	高壓金鹵 E40
TM1000SONT	1x1000w HSE	高壓鈉氣 E40
TM1000MHL	1x1000w HIE	高壓金鹵 E40
TM250WMBF	1x250w HME	高壓水銀 E40
TM400WMBF	1x400w HME	高壓水銀 E40