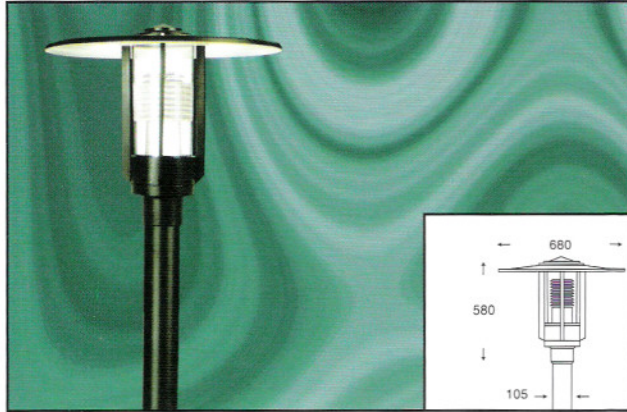
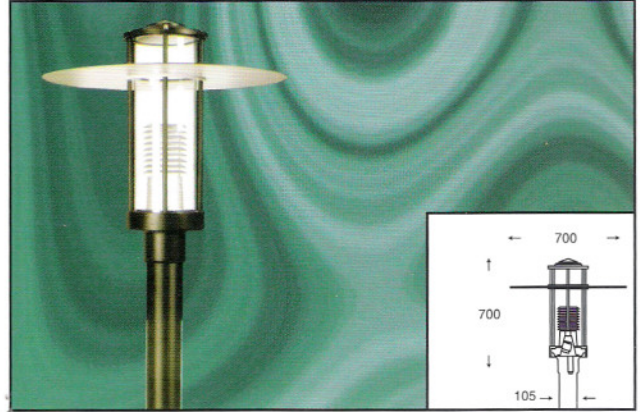


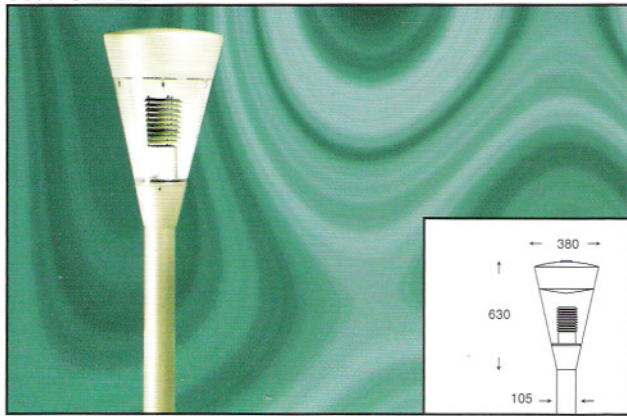
TIII-7201



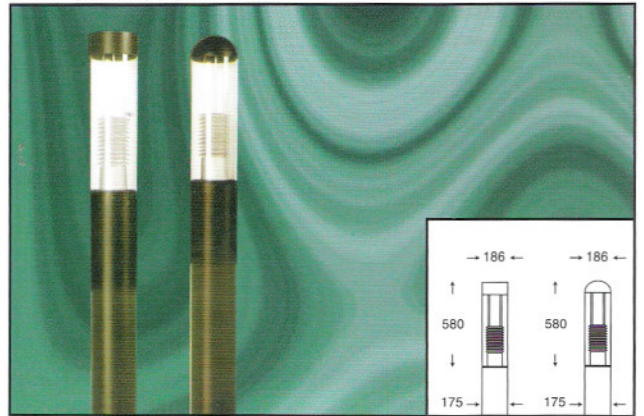
TIII-7202



TIII-7203

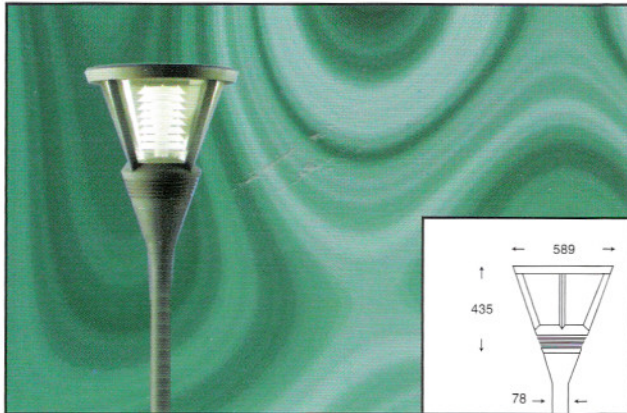


TIII-7207/7208



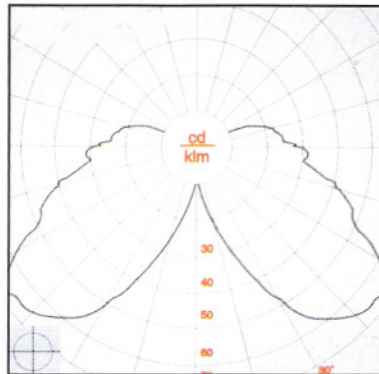
P.56

TIII-7215

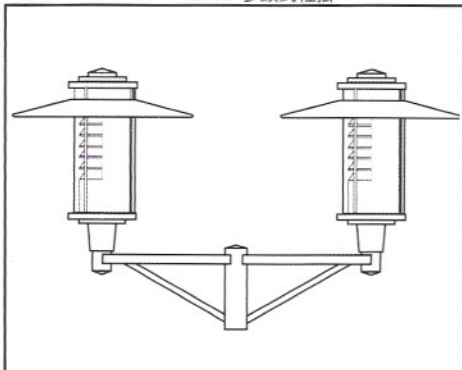


PHOTOMETRIC DATA 配光曲線圖

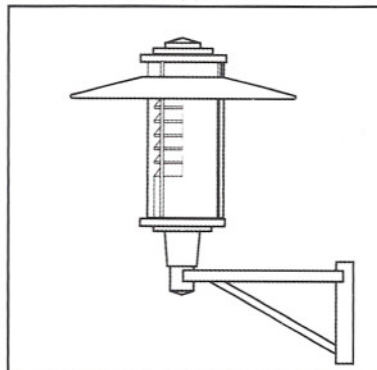
1x80W HME W/ LOUVER



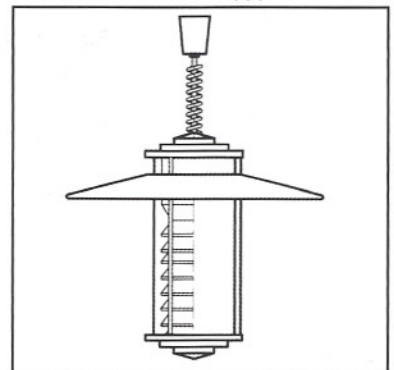
POLE-MOUNTED LANTERN 庭園柱燈
W/2 HEADS OR MORE 多頭式柱掛



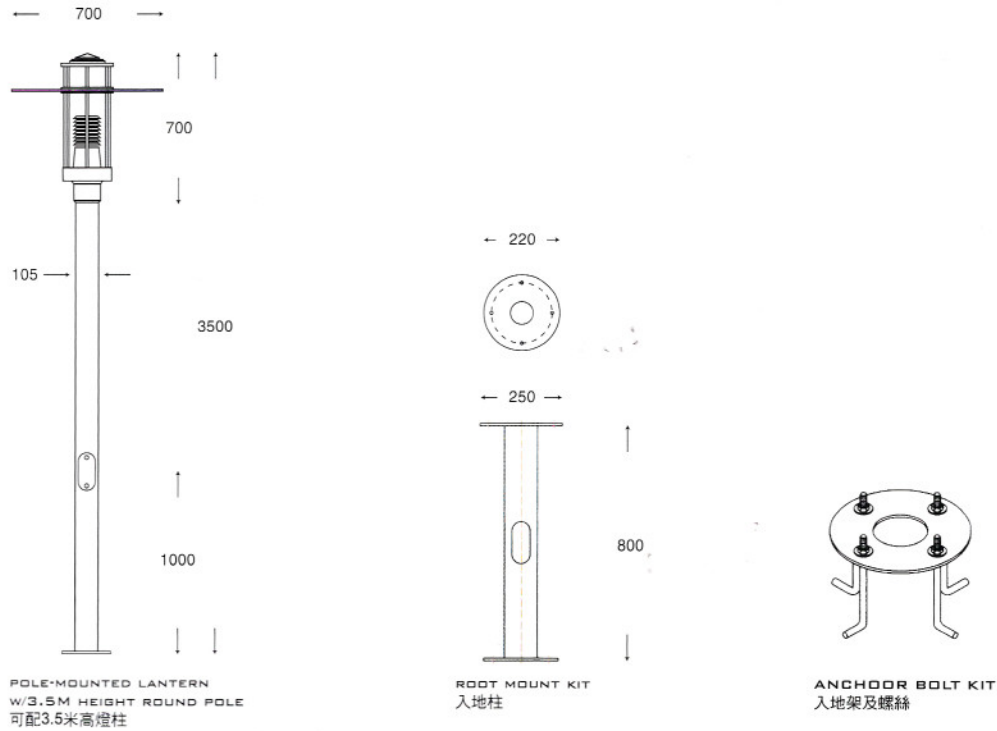
WALL BRACKET 掛牆



PENDANT VERSION 吊掛



MOUNTED DETAILS 裝配圖



P.57

APPLICATIONS

GENERAL AREA LIGHTINGS . PARKS / GARDENS .
PARKING AREAS . PEDESTRIAN WAYS

應用位置

一般道路用燈 · 公園 · 停車地區 · 行人道 ·

STRUCTURE

CORROSION RESISTANT DIE-CAST ALUMINIUM BODY COMPONENT.
CORROSION RESISTANT EXTRUDED ALUMINIUM POLE.
CLEAR POLYCARBONATE DIFFUSER WITH UV STABILIZED ADDITIVE.
STAINLESS STEEL SCREWS.
WHITE COLOR / ANODIZED SAND BLASTED ALUMINIUM LOUVER.
WEATHER PROOF SILICONE GASKET.
INTEGRAL CONTROL GEAR.
CHROMATIZED SURFACE PRE-TREATMENT.
POLYESTER POWDER COAT WITH UV STABILIZED COMPONENT.

AVAILABLE COLOR: BLACK / DARK GREY / SILVER / WHITE.

結構

防腐蝕注鋁底殼。
防腐蝕鋁型材柱。
透明聚碳酸酯膠罩。
白色/沙面鋁百葉。
防水密封條。
連體電器。
前處理電鍍表面。
抗紫外光粉末噴塑。

外殼顏色：黑 / 深灰 / 銀 / 白。

ORDER CODE 訂購編碼

Cat. No. 型號	Lamp 光源	
TIII-7201/7202/7203/7207/7208-42 PLT	1x42w PLT	節能管 Gx24q-4
TIII-7201/7202/7203/7207/7208-80 HME	1x80w HME	高壓水銀 E27
TIII-7201-125/250 HME	1x125w/250w HME	高壓水銀 E27/E40
TIII-7201/7202/7203/7207/7208/7215-70 HSE	1x70w HSE	高壓鈉氣 E27
TIII-7215-150 HSE	1x150w HSE	高壓鈉氣 E40
TIII-7201/7202/7203/7207/7208/7215-70 HIE	1x70w HIE	高壓金鹵 E27
TIII-7215-100/150 HIE	1x100w/150w HIE	高壓金鹵 E27