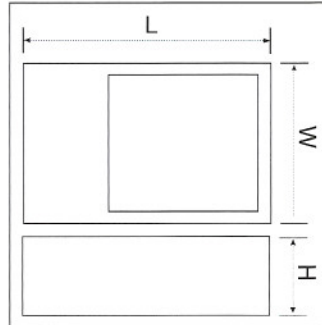


TV-7217/7218



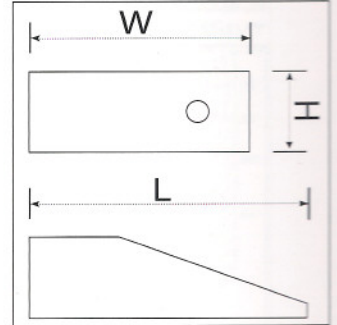
DIMENSION 尺寸



TV-7219/7220

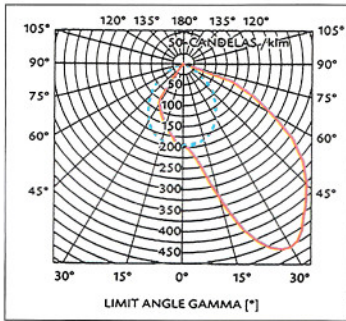


DIMENSION 尺寸

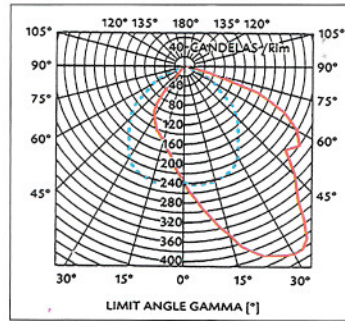


PHOTOMETRIC DATA 配光曲線圖

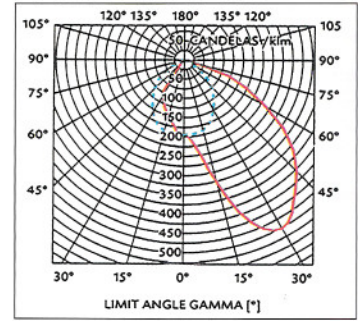
TV-7217 70w HIE



TV-7218 400w HIE



TV-7220 250w HIE



P.59

APPLICATIONS

ROAD LIGHTINGS . GENERAL AREA LIGHTINGS .  
SECURITY LIGHTINGS . PARKS / GARDENS . PESESTRIAN WAYS

STRUCTURE

BODY & FRAME : CORROSION RESISTANT ALUMINIUM.  
DIFFUSER : CLEAR TEMPERED GLASS.  
REFLECTOR : SILVER ASYMMETRIC ANOISED ALUMINIUM.  
CONTROL GEAR: STANDARD IN 230V 50HZ HPF.

應用位置

一般道路用燈 · 公園 · 停車地區 · 行人道 ·

結構

燈體及面框 : 防腐蝕鋁外殼。  
面罩 : 透明強化玻璃。  
反光片 : 銀色不對稱氧化鋁。  
電器 : 全進口高功率。

ORDER CODE 訂購編碼

Cat. No. 型號	Lamp 光源		Dimension 尺寸 (WxLxHmm)
TV-7217-80/125 HME	1x80w/125w HME	高壓水銀 E27	330x420x135
TV-7217-70/100/150 HSE	1x70w/100w/150w HSE	高壓鈉氣 E27/E40	330x420x135
TV-7217-70/100/150 HIE	1x70w/100w/150w HIE	高壓金鹵 E27	330x420x135
TV-7218-250/400 HME	1x250w/400w	高壓水銀 E40	420x510x135
TV-7218-250/400 HSE	1x250w/400w	高壓鈉氣 E40	420x510x135
TV-7218-250/400 HIE	1x250w/400w	高壓金鹵 E40	420x510x135
TV-7219-80/125 HME	1x80w/125w HME	高壓水銀 E27	330x420x135(20)
TV-7219-70/100/150 HSE	1x70w/100w/150w HSE	高壓鈉氣 E27/E40	330x420x135(20)
TV-7219-70/100/150 HIE	1x70w/100w/150w HIE	高壓金鹵 E27	330x420x135(20)
TV-7220-250/400 HME	1x250w/400w	高壓水銀 E40	420x510x135(35)
TV-7220-250/400 HSE	1x250w/400w	高壓鈉氣 E40	420x510x135(35)
TV-7220-250/400 HIE	1x250w/400w	高壓金鹵 E40	420x510x135(35)