

MIRA

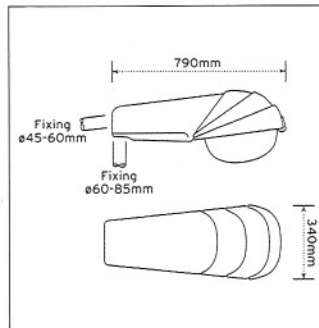
GLASS COVER 玻璃面罩



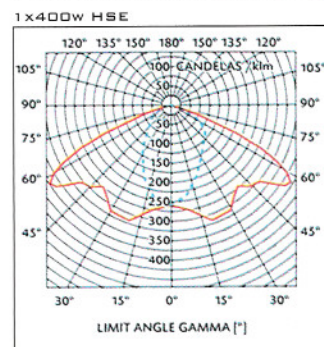
POLY LENS 凸面膠罩



DIMENSION 尺寸



PHOTOMETRIC DATA 配光曲線圖



STAR

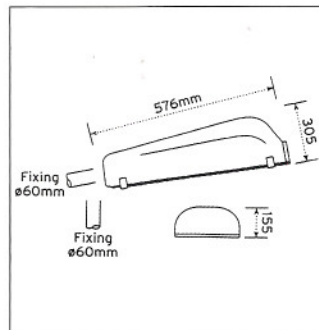
GLASS COVER 玻璃面罩



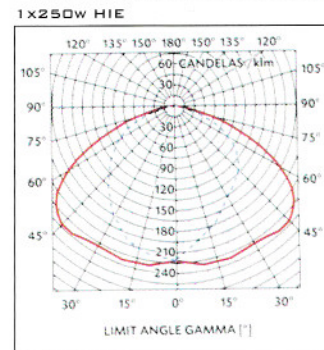
POLY LENS 凸面膠罩



DIMENSION 尺寸



PHOTOMETRIC DATA 配光曲線圖



P.61

APPLICATIONS

STREETS . HIGHWAYS . PARKING LOTS .

STRUCTURE

HOUSING : DIE-CAST ALUMINIUM BODY, POLYPROPYLENE / PRESSED ALUMINIUM COVER.

DIFFUSER : CLEAR TEMPERED GLASS OR CLEAR POLYCARBONATE LENS.

REFLECTOR : ANODISED POLISHED ALUMINIUM.

CONTROL GEAR : INTGSRAL HPF.

應用位置

馬路 · 高速公路 · 停車區 ·

結構

燈體 : 注鋁外殼, 膠或鋁後蓋。
面罩 : 透明強化玻璃 / 聚碳酸酯。
反射片 : 光面氧化鋁。
電器 : 全進口。

ORDER CODE 訂購編碼

Cat.No. 型號	Lamp 光源	
U-MIRA/STAR-70/150/250/400 HSE	1x70w/150w/250w/400w HSE	高壓鈉氣 E27/E40
U-MIRA/STAR-80/125/250 HME	1x80w/125w/250w HME	高壓水銀 E27/E40
U-MIRA/STAR-70/100/150/250/400 HIE	1x70w/100w/150w/250w 400w HIE	高壓金鹵 E27/E40